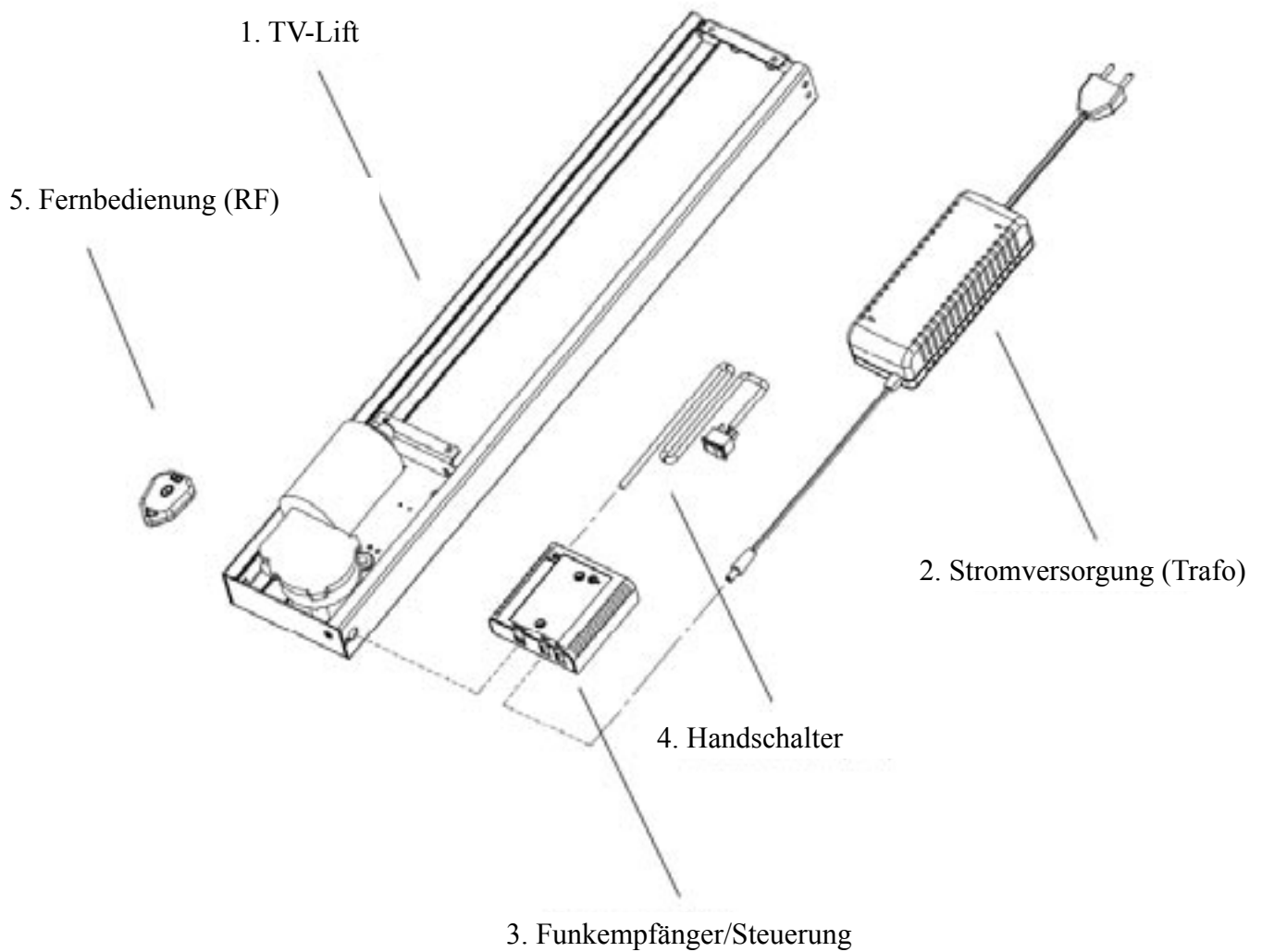




Montageanleitungen
TV-Hebesysteme
SilentMove
Basic / Midi / Midway / Major

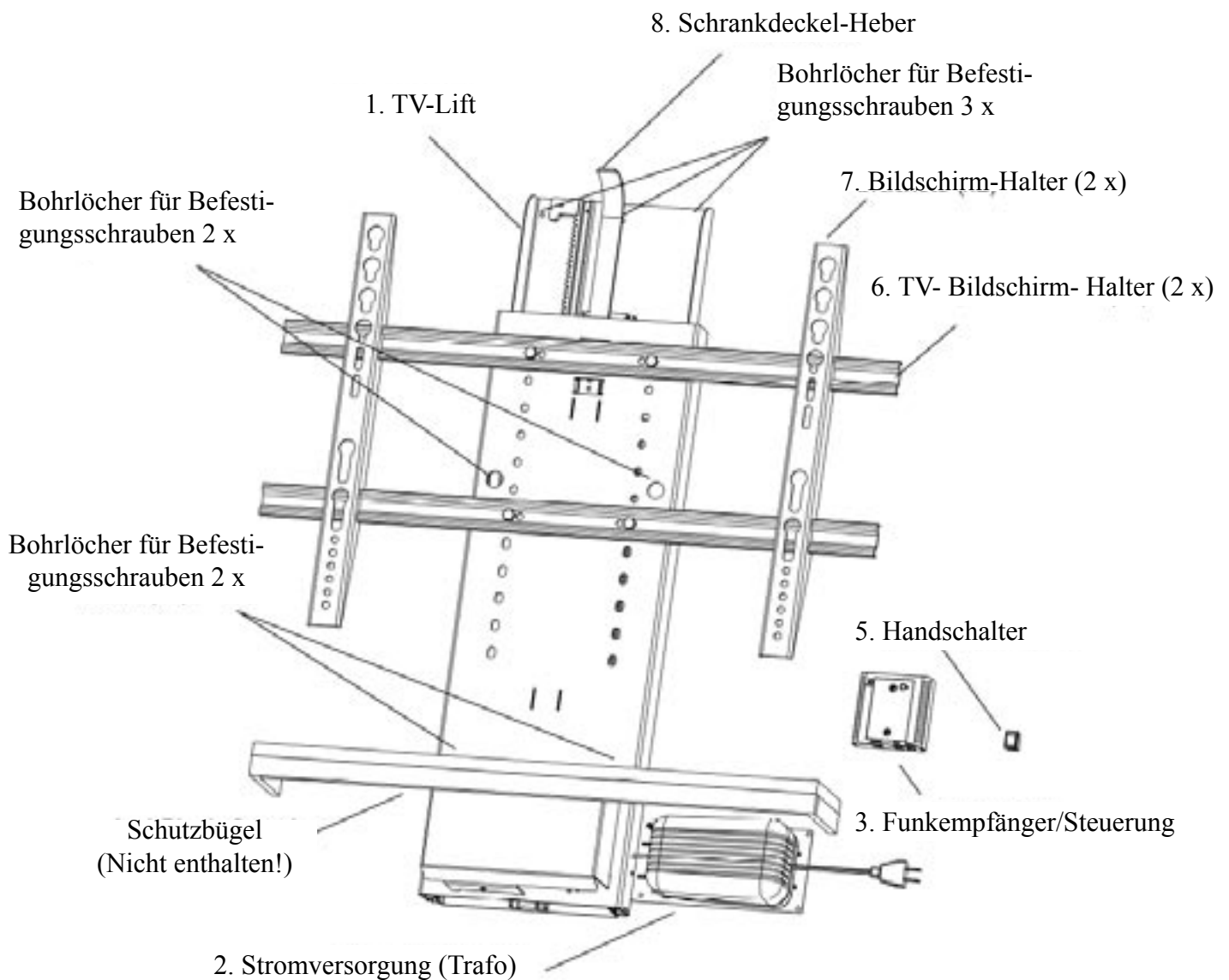
Teileliste

1. TV-Lift
2. Stromversorgung (Trafo)
3. Funkempfänger/Steuerung
4. Handschalter
5. Fernbedienung (RF)



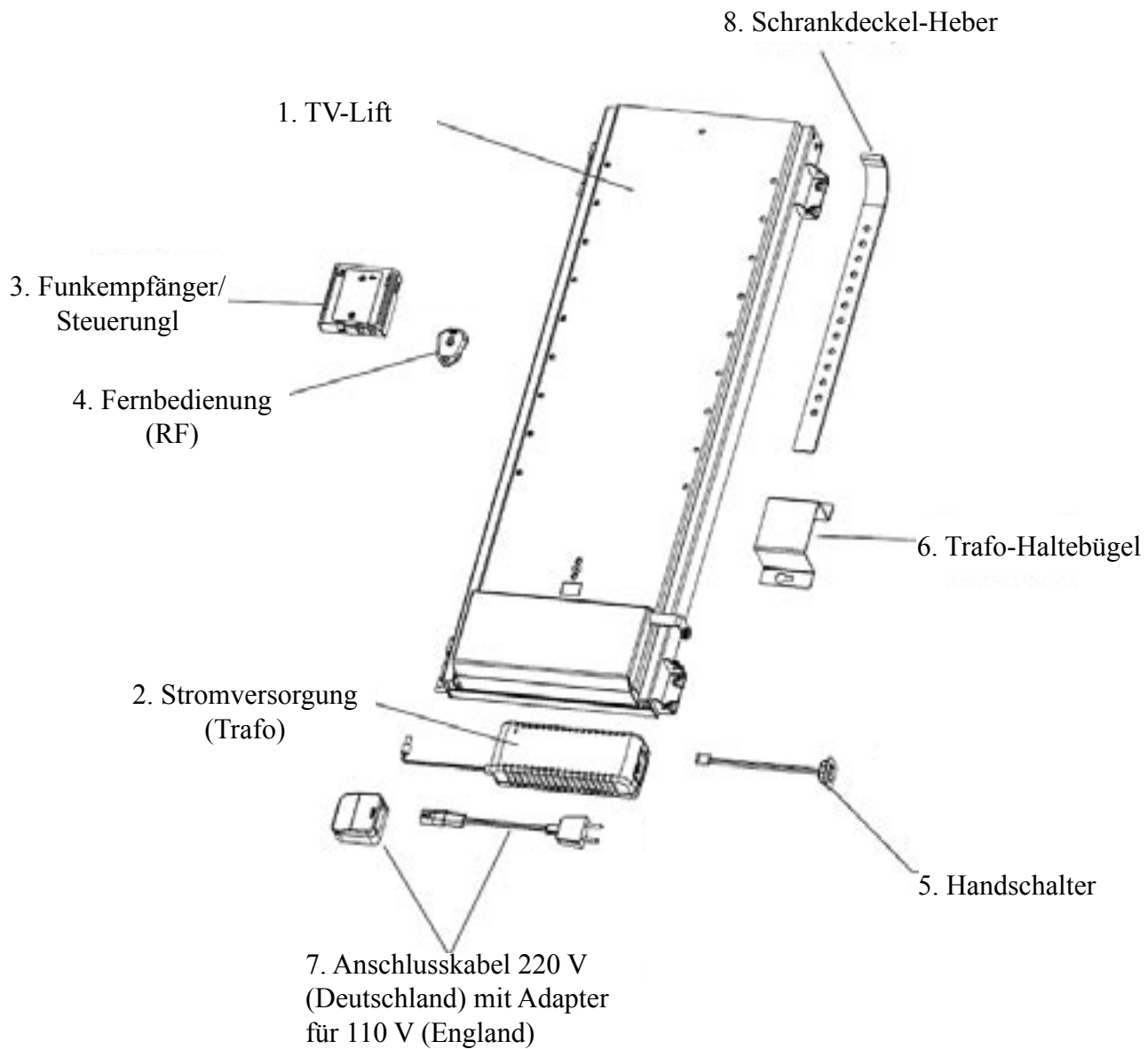
Teileliste

1. TV-Lift
2. Stromversorgung (Trafo)
3. Funkempfänger/Steuerung
4. Fernbedienung (RF)
5. Handschalter
6. TV-Lift-Traversen (2x)
7. Bildschirm - Halter (2x)
8. Schrankdeckel-Heber



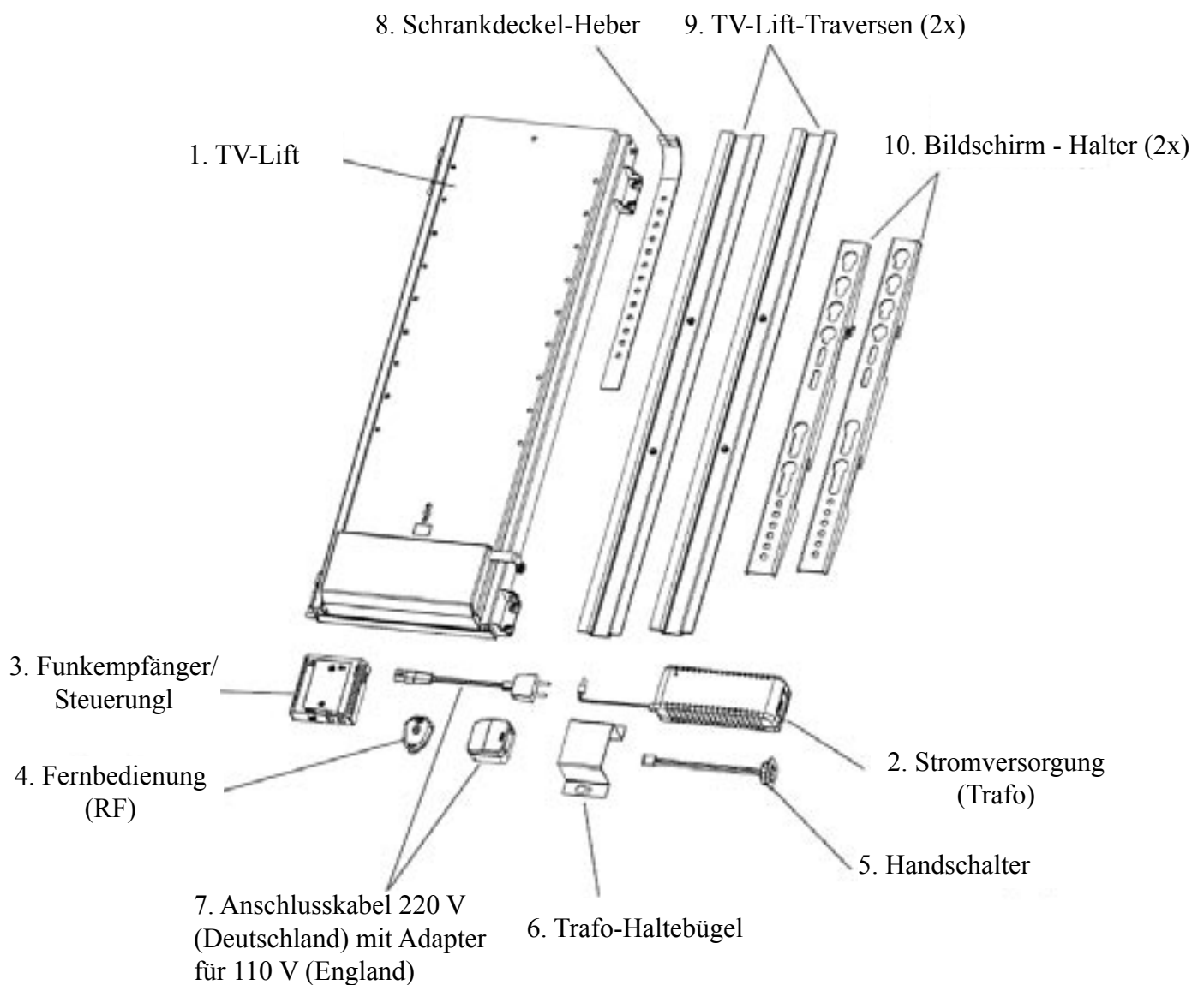
Teileliste

1. TV-Lift
2. Stromversorgung (Trafo)
3. Funkempfänger/Steuerung
4. Fernbedienung (RF)
5. Handschalter
6. Trafo-Haltebügel
7. Anschlusskabel 220 V (Deutschland) mit Adapter für 110 V (England)
8. Schrankdeckel-Heber



Teileliste

1. TV-Lift
2. Stromversorgung (Trafo)
3. Funkempfänger/Steuerung
4. Fernbedienung (RF)
5. Handschalter
6. Trafo-Haltebügel
7. Anschlusskabel 220 V (Deutschland) mit Adapter für 110 V (England)
8. Schrankdeckel-Heber
9. TV-Lift-Traversen (2x)
10. Bildschirm - Halter (2x)



Wichtige Sicherheitshinweise

ACHTUNG:

Bevor Sie mit dem Zusammenbau des Gerätes beginnen, lesen Sie die folgenden Sicherheitshinweise!

WARNUNG: Kinder sollten nicht mit dem TV-Lift oder der Fernbedienung hantieren!

Die folgenden Sicherheitsrichtlinien geben Ihnen wichtige Informationen zum gefahrlosen Einbau und Betrieb des TV-Liftes.

- Lesen und befolgen Sie alle Sicherheitshinweise.
- Lesen Sie die Montageanleitung, bevor Sie mit dem Aufbau und der Erprobung des Liftes beginnen.
- Während des Aufbaus und dem Arbeiten mit den Steckkontakten, Netzstecker gezogen lassen.
- Betrieben Sie Ihren TV-Lift, den Trafo oder die Funkfernsteuerung nicht an Orten mit extremen Temperaturen (z. B. Heizkörper oder Heizlüfter).
- Um Verletzungen zu vermeiden, halten Sie die Hände und Bekleidung während des Betriebes fern.
- Um den TV-Lift und andere Gegenstände vor Schäden zu bewahren, nichts auf den TV-Lift stellen oder einklemmen.
- Um Schäden an Ihrem TV-Lift, Fernseher und anderen Gegenständen zu vermeiden, immer darauf achten, dass keine Gegenstände den Betrieb (Auf- und Abwärtsbewegung) stören.
- Verwahren Sie die Fernbedienung außerhalb der Reichweite von Kindern.
- Nehmen Sie das Gerät bei folgenden Situationen vom Netz:
 1. Netzleitung und Stecker sind beschädigt
 2. Flüssigkeit ist in den TV-Lift, den Trafo oder in die Funkfernsteuerung gelaufen – der TV-Lift, Trafo oder Funkfernsteuerung waren Regen oder Wasser ausgesetzt.
 3. Wenn der Lift ausgeprägte Veränderung im Verhalten zeigt, weist das auf die Notwendigkeit hin, den Kundendienst zu kontaktieren.
- Hersteller, die diesen Lift in andere Produkte einbauen oder zusammen mit anderen Produkten verwenden, sollen unter allen Umständen gewaltsame Veränderungen bzw. Beschädigungen vermeiden. Sie sind verantwortlich dafür, dem Endkunden angemessene Sicherheitshinweise und Bedienungsanleitungen auszuhändigen.

ACHTUNG!

EINBAUHINWEIS dringend beachten!

SilentMove Basic / SilentMove Midi

1. Beim Einbau sind alle verwendeten Schrauben vor Funktionsprüfung so zu versenken, dass die Mechanik des Liftes unbehindert bleibt. Hervorstehende Schrauben können den Endschalter des Liftes verbiegen, so dass dieser nicht mehr verfährt.
2. Weiterhin muss sichergestellt werden, dass das im Inneren des Liftes mitgeführte Stromkabel nirgendwo hängenbleibt oder eingequetscht wird! Ein derartig behindertes Kabel kann beim Verfahren des Liftes durchscheuern.

SilentMove Midway / SilentMove Major

1. Beim Einbau sind alle verwendeten Schrauben vor Funktionsprüfung so zu versenken, dass die Mechanik des Liftes unbehindert bleibt. Hervorstehende Schrauben können den Endschalter des Liftes verbiegen, so dass dieser nicht mehr verfährt.

Dieser Lift verfügt über eine Sicherheits-abschaltung. Diese bewirkt, dass der Lift zwar ohne Belastung nach oben fährt, jedoch eine Mindestlast von 5 kg benötigt, damit er wieder nach unten verfährt. Hängt kein Gewicht an dem Lift, verhält sich der Lift so, als würde er auf ein Hindernis treffen und verfährt nicht nach unten. Sollten Sie noch keinen TV montiert haben, drücken Sie mit der Hand auf den oberen Arm und testen Sie die Funktion erneut.

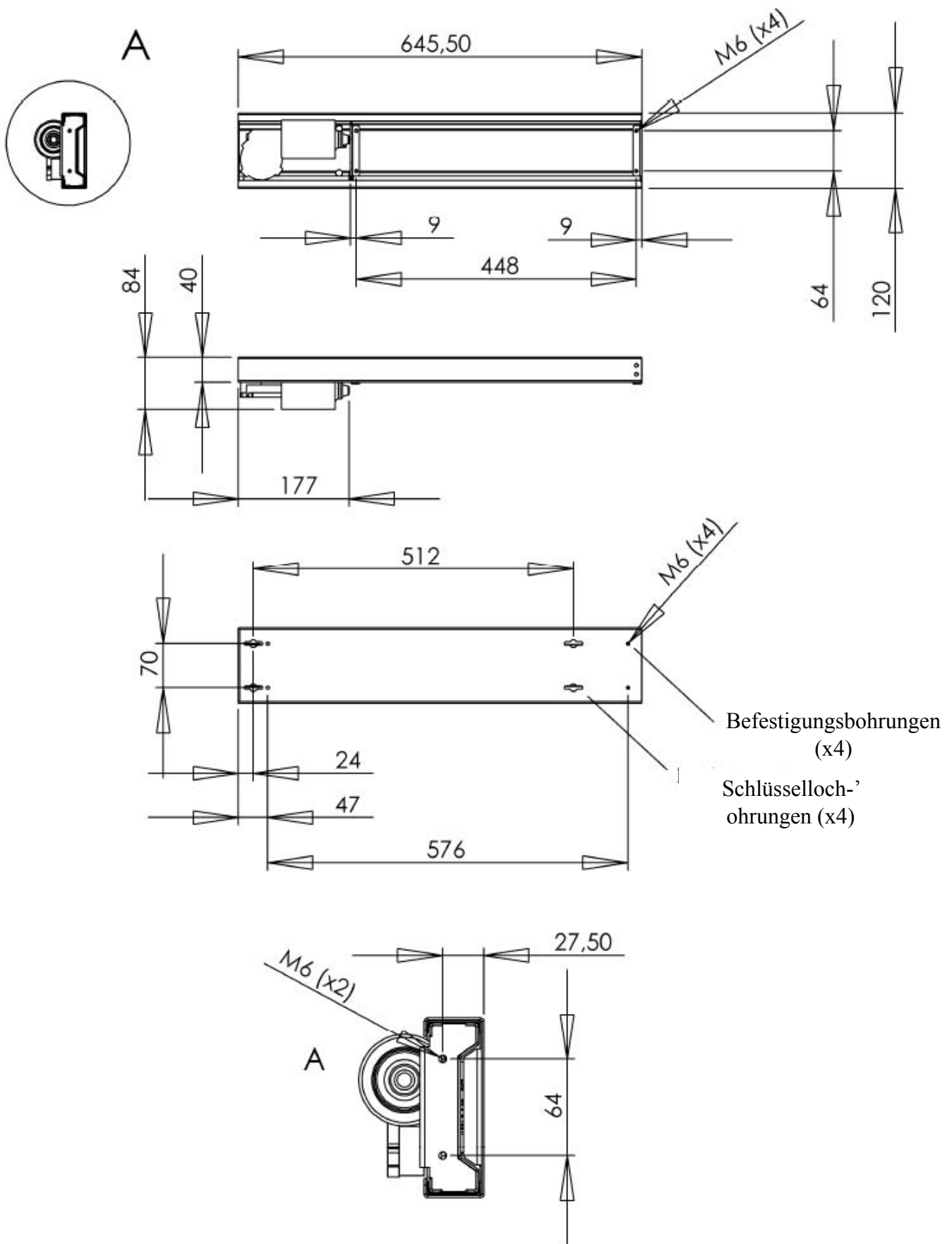
2. Weiterhin muss sichergestellt werden, dass das im Inneren des Liftes mitgeführte Stromkabel nirgendwo hängenbleibt oder eingequetscht wird! Ein derartig behindertes Kabel kann beim Verfahren des Liftes durchscheuern.

Wir gehen davon aus, dass die Einbauanleitung sowie die Sicherheitshinweise vor Montage gelesen und beachtet werden. Für Schäden, die durch Nichtbeachtung dieser Anleitungen entstehen, übernehmen wir keine Gewährleistung.

Sollten Sie Fragen haben, rufen Sie uns an!

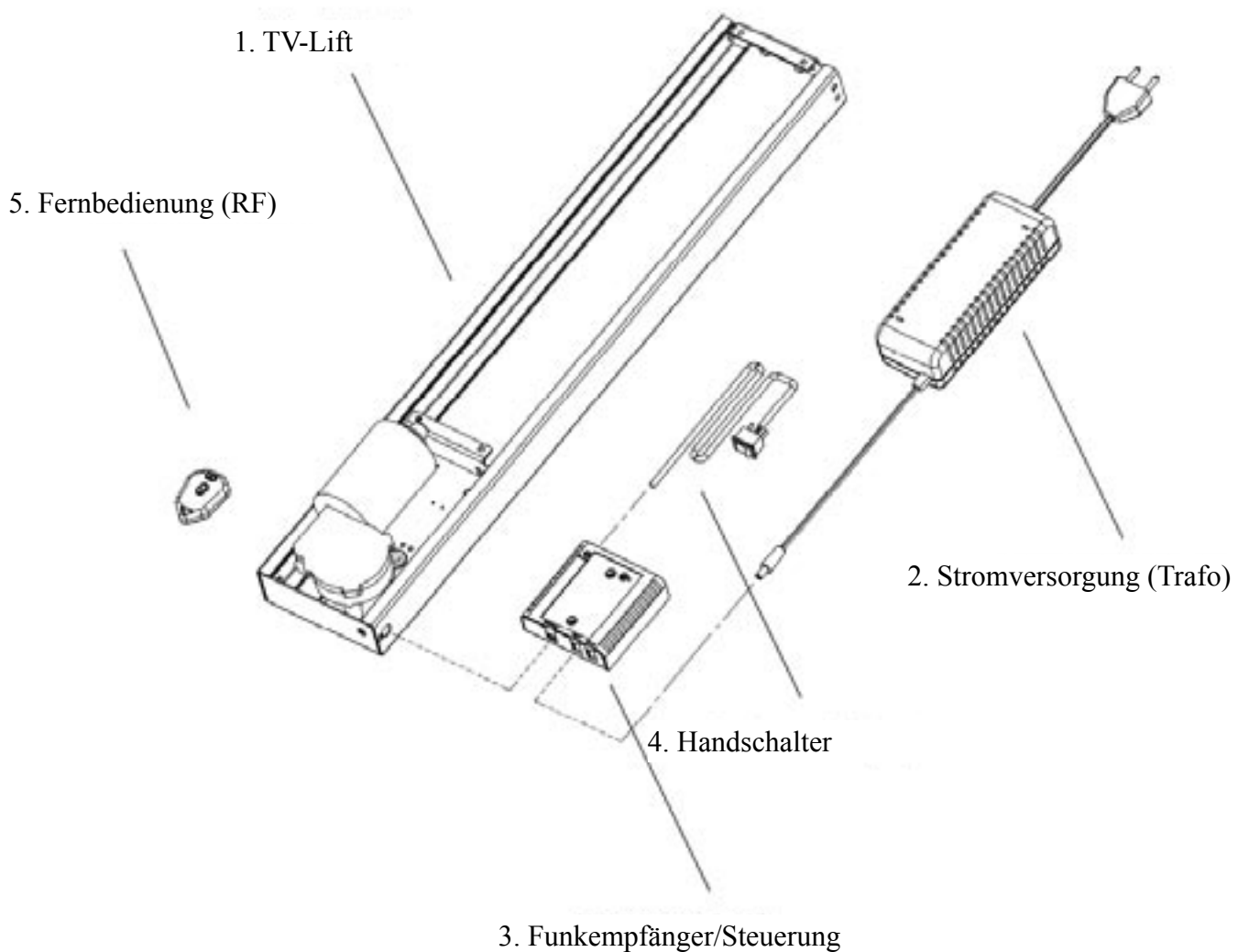
Tel.: 030/470 89 682 oder 0170/73 22 069

Bemaßung SilentMove Basic



Installation Silent Move Basic

1. Packen Sie alle Teile aus und vergleiche Sie den Inhalt des Kartons mit der Teileliste.
2. Platzieren Sie den Lift z. B. an die Rückfront eines Schrankes so, dass der Lift frei nach oben und unter verfahren kann.
3. Befestigen Sie den Lift sicher am Möbel. Die Schrauben müssen für das verwendete Material geeignet sein.
4. Verbinden Sie den Stecker der Lifteinheit mit der Steuerung, dem Handschalter und dem Trafo – wie auf der Abbildung unten angegeben.

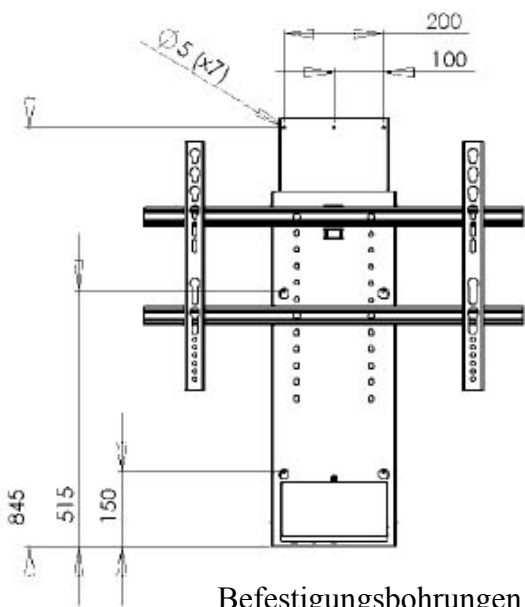
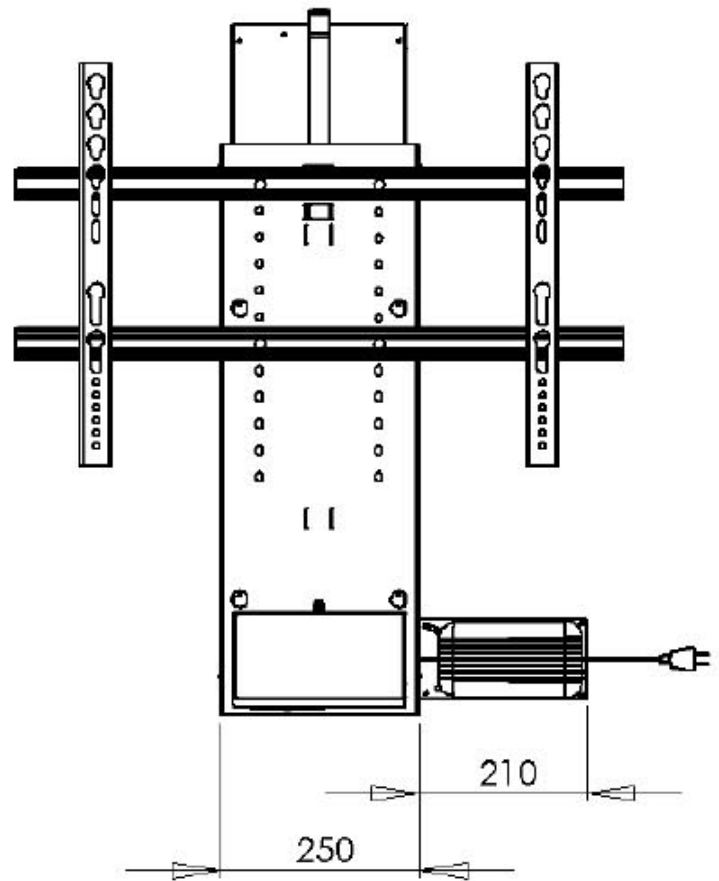
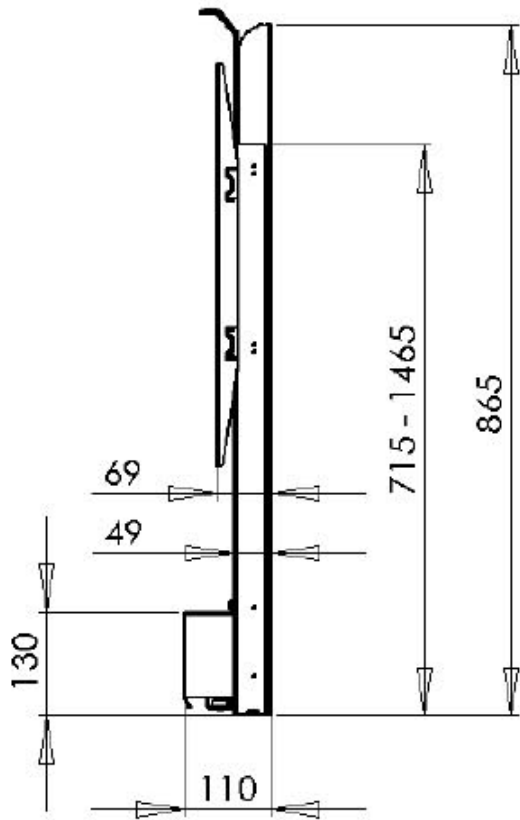


5. Befestigen Sie den Handschalter am gewünschten Ort, in dem Sie ein Loch ausschneiden und den Schalter hineinpresse. Sichern Sie das Kabel, damit es nicht mit den beweglichen Teilen des Liftes in Kontakt kommt.
6. Stecken Sie das Stromkabel in die Steckdose und testen Sie den Lift, falls er nicht funktioniert, kontrollieren Sie alle Verbindungen und versuchen Sie es danach erneut.

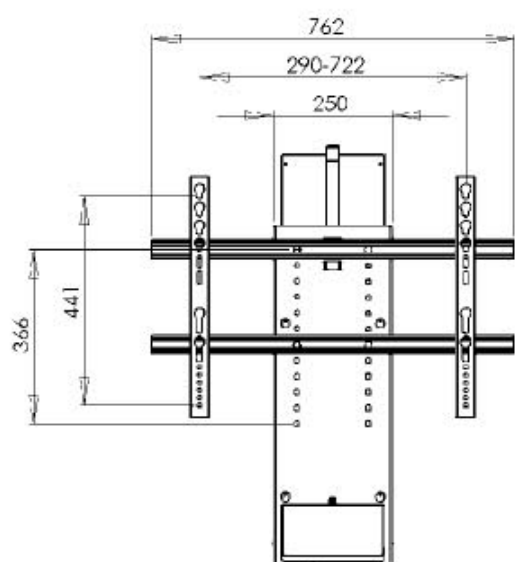
Hilfreicher Tip:

Montieren Sie den TV-Lift und die erforderliche Elektrik auf eine Sperrholzplatte, welche Sie an der Innenseite des Möbels mit ein paar Schrauben befestigen. Dies erlaubt Ihnen, die Teile bei Bedarf problemlos zu demontieren. Sollt dies nicht möglich sein, bauen Sie eine Zugangsmöglichkeit zu den elektrischen Teilen.

Bemaßung SilentMove Midi



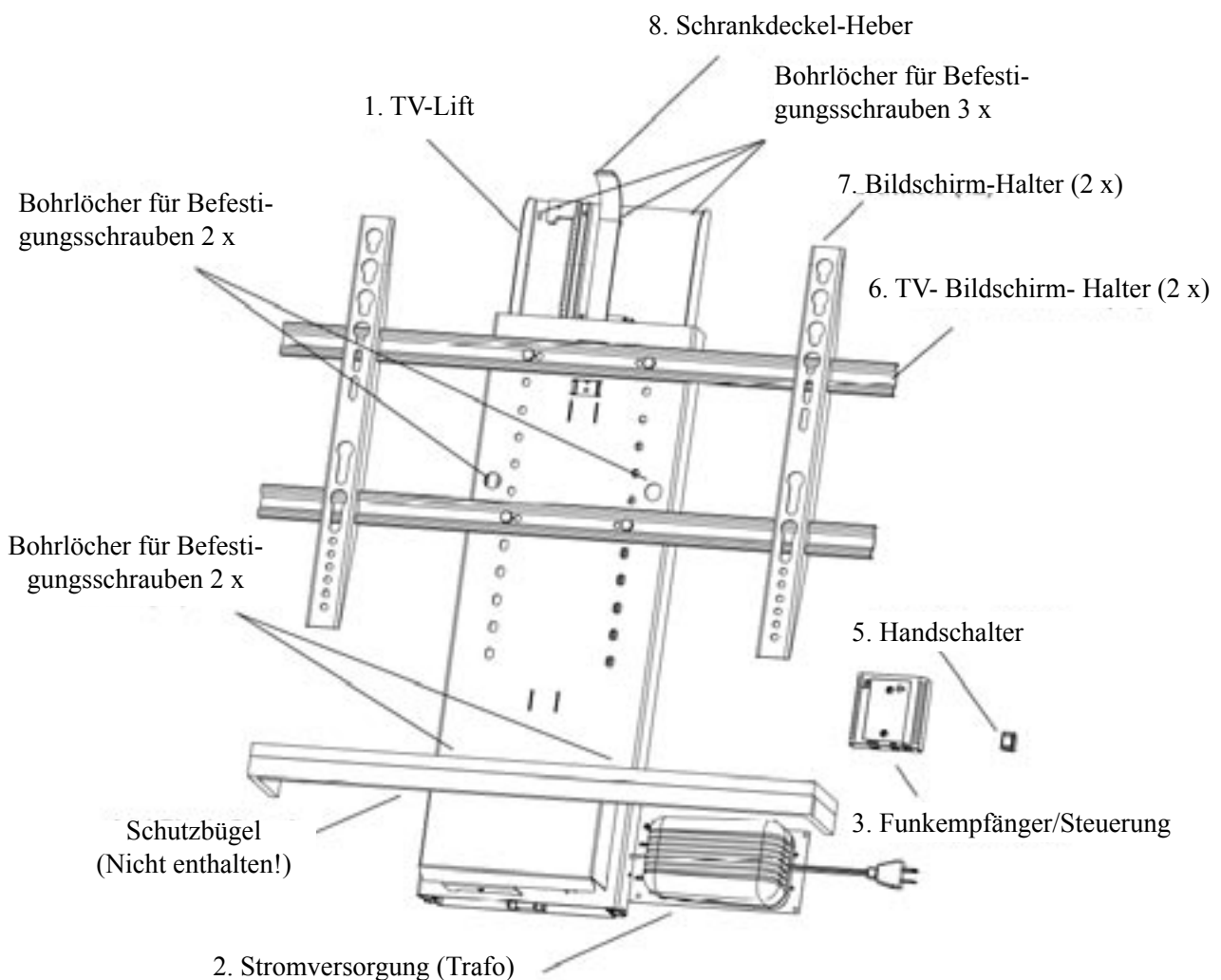
Befestigungsbohrungen
Korpusbefestigung



Bemaßung Bildschirmbefestigung

Installation Silent Move Midi

1. Packen Sie alle Teile aus und vergleiche Sie den Inhalt des Kartons mit der Teileliste.
2. Platzieren Sie den Lift z. B. an die Rückfront eines Schrankes so, dass der Lift frei nach oben und unter verfahren kann.
3. Befestigen Sie den Lift sicher am Möbel. Die Schrauben müssen für das verwendete Material geeignet sein.
4. Verbinden Sie den Stecker der Lifteinheit mit der Steuerung, dem Handschalter und dem Trafo – wie auf der Abbildung unten angegeben.

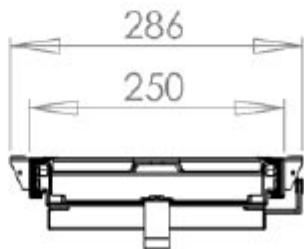
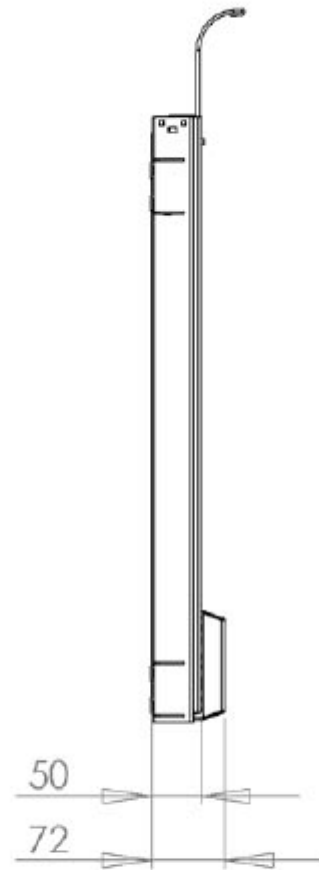
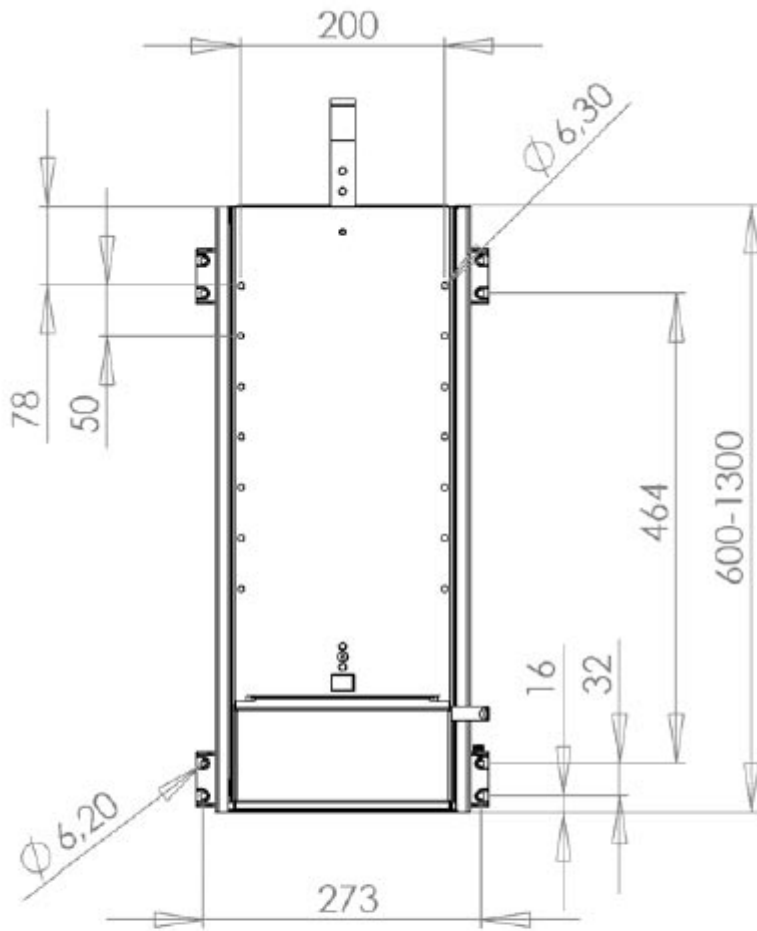


5. Befestigen Sie den Handschalter am gewünschten Ort, in dem Sie ein Loch ausschneiden und den Schalter hineindrücken. Sichern Sie das Kabel, damit es nicht mit den beweglichen Teilen des Liftes in Kontakt kommt.
6. Stecken Sie das Stromkabel in die Steckdose und testen Sie den Lift, falls er nicht funktioniert, kontrollieren Sie alle Verbindungen und versuchen Sie es danach erneut.

Hilfreicher Tip:

Montieren Sie den TV-Lift und die erforderliche Elektrik auf eine Sperrholzplatte, welche Sie an der Innenseite des Möbels mit ein paar Schrauben befestigen. Dies erlaubt Ihnen, die Teile bei Bedarf problemlos zu demontieren. Sollt dies nicht möglich sein, bauen Sie eine Zugangsmöglichkeit zu den elektrischen Teilen.

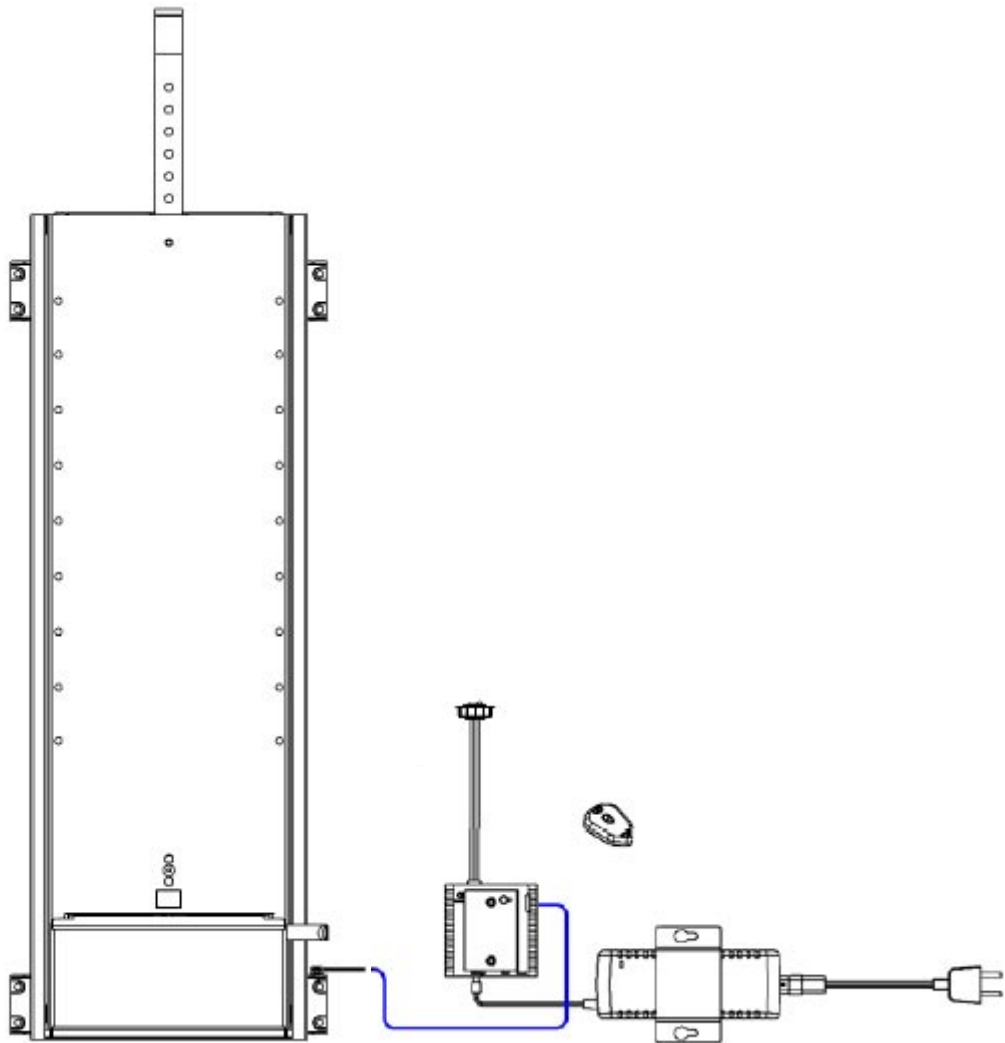
Bemaßung SilentMove Midway



VESA,
200x200, 200x100

Installation Silent Move Midway

1. Packen Sie alle Teile aus und vergleiche Sie den Inhalt des Kartons mit der Teileliste.
2. Platzieren Sie den Lift z. B. an die Rückfront eines Schrankes so, dass der Lift frei nach oben und unter verfahren kann.
3. Befestigen Sie den Lift sicher am Möbel. Die Schrauben müssen für das verwendete Material geeignet sein.
4. Verbinden Sie den Stecker der Lifteinheit mit der Steuerung, dem Handschalter und dem Trafo – wie auf der Abbildung unten angegeben.

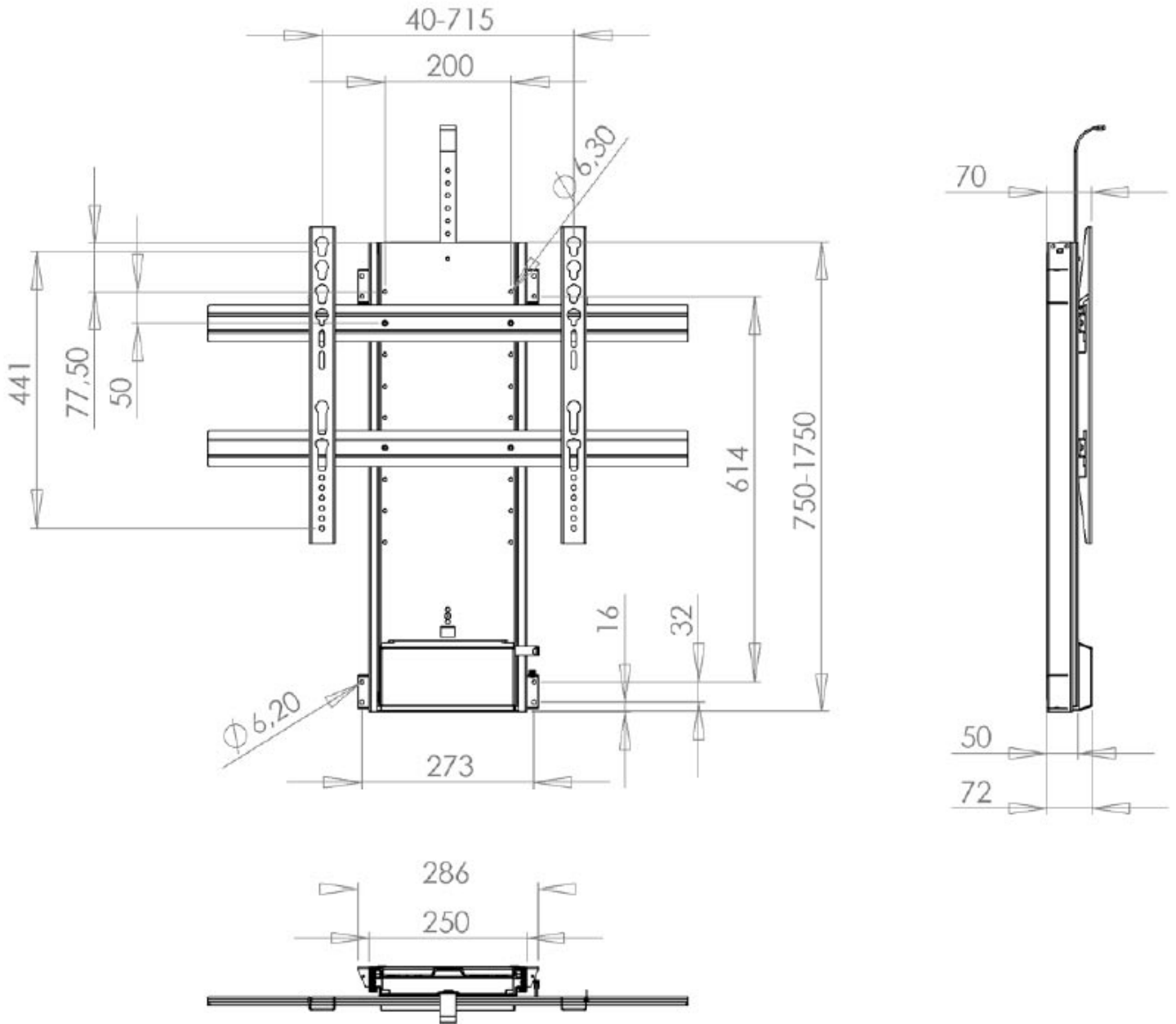


5. Befestigen Sie den Handschalter am gewünschten Ort, in dem Sie ein Loch ausschneiden und den Schalter hineinpressen. Sichern Sie das Kabel, damit es nicht mit den beweglichen Teilen des Liftes in Kontakt kommt.
6. Stecken Sie das Stromkabel in die Steckdose und testen Sie den Lift, falls er nicht funktioniert, kontrollieren Sie alle Verbindungen und versuchen Sie es danach erneut.

Hilfreicher Tip:

Montieren Sie den TV-Lift und die erforderliche Elektrik auf eine Sperrholzplatte, welche Sie an der Innenseite des Möbels mit ein paar Schrauben befestigen. Dies erlaubt Ihnen, die Teile bei Bedarf problemlos zu demontieren. Sollt dies nicht möglich sein, bauen Sie eine Zugangsmöglichkeit zu den elektrischen Teilen.

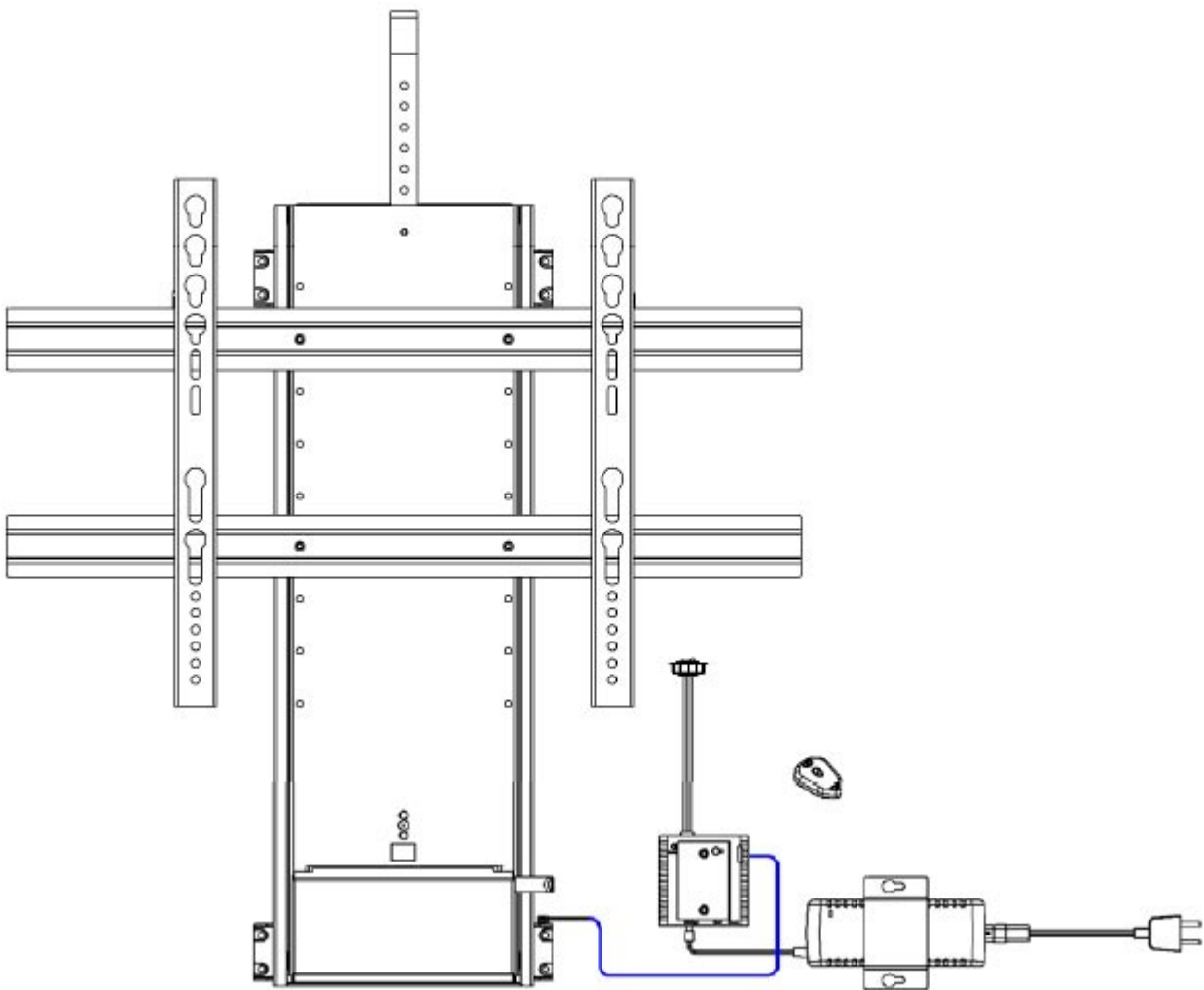
Bemaßung SilentMove Major



VESA.
 600x400, 600x200, 600x100
 400x400, 400x200, 400x100
 300x300
 200x200, 200x100

Installation Silent Move Major

1. Packen Sie alle Teile aus und vergleiche Sie den Inhalt des Kartons mit der Teileliste.
2. Platzieren Sie den Lift z. B. an die Rückfront eines Schrankes so, dass der Lift frei nach oben und unter verfahren kann.
3. Befestigen Sie den Lift sicher am Möbel. Die Schrauben müssen für das verwendete Material geeignet sein.
4. Verbinden Sie den Stecker der Lifteinheit mit der Steuerung, dem Handschalter und dem Trafo – wie auf der Abbildung unten angegeben.



5. Befestigen Sie den Handschalter am gewünschten Ort, in dem Sie ein Loch ausschneiden und den Schalter hineinpresse. Sichern Sie das Kabel, damit es nicht mit den beweglichen Teilen des Liftes in Kontakt kommt.
6. Stecken Sie das Stromkabel in die Steckdose und testen Sie den Lift, falls er nicht funktioniert, kontrollieren Sie alle Verbindungen und versuchen Sie es danach erneut.

Hilfreicher Tip:

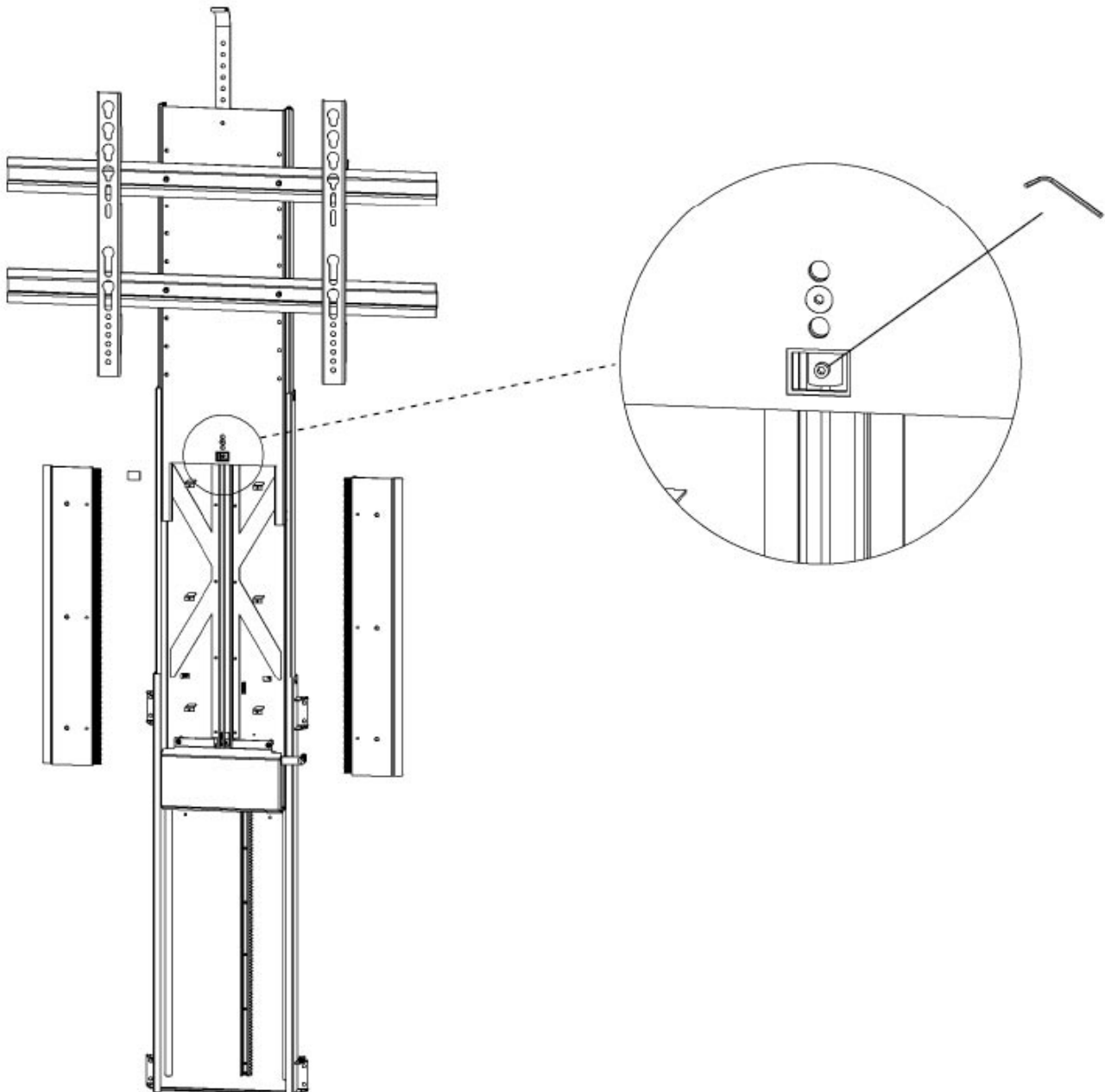
Montieren Sie den TV-Lift und die erforderliche Elektrik auf eine Sperrholzplatte, welche Sie an der Innenseite des Möbels mit ein paar Schrauben befestigen. Dies erlaubt Ihnen, die Teile bei Bedarf problemlos zu demontieren. Sollt dies nicht möglich sein, bauen Sie eine Zugangsmöglichkeit zu den elektrischen Teilen.

Justieren der Hubhöhe

1. Justierung des unteren Anschlagpunktes

Der untere Anschlagpunkt kann auf jede bevorzugte Höhe justiert werden – z. B. wenn Sie nicht wünschen, dass der Lift ganz in das Möbel hineinfährt.

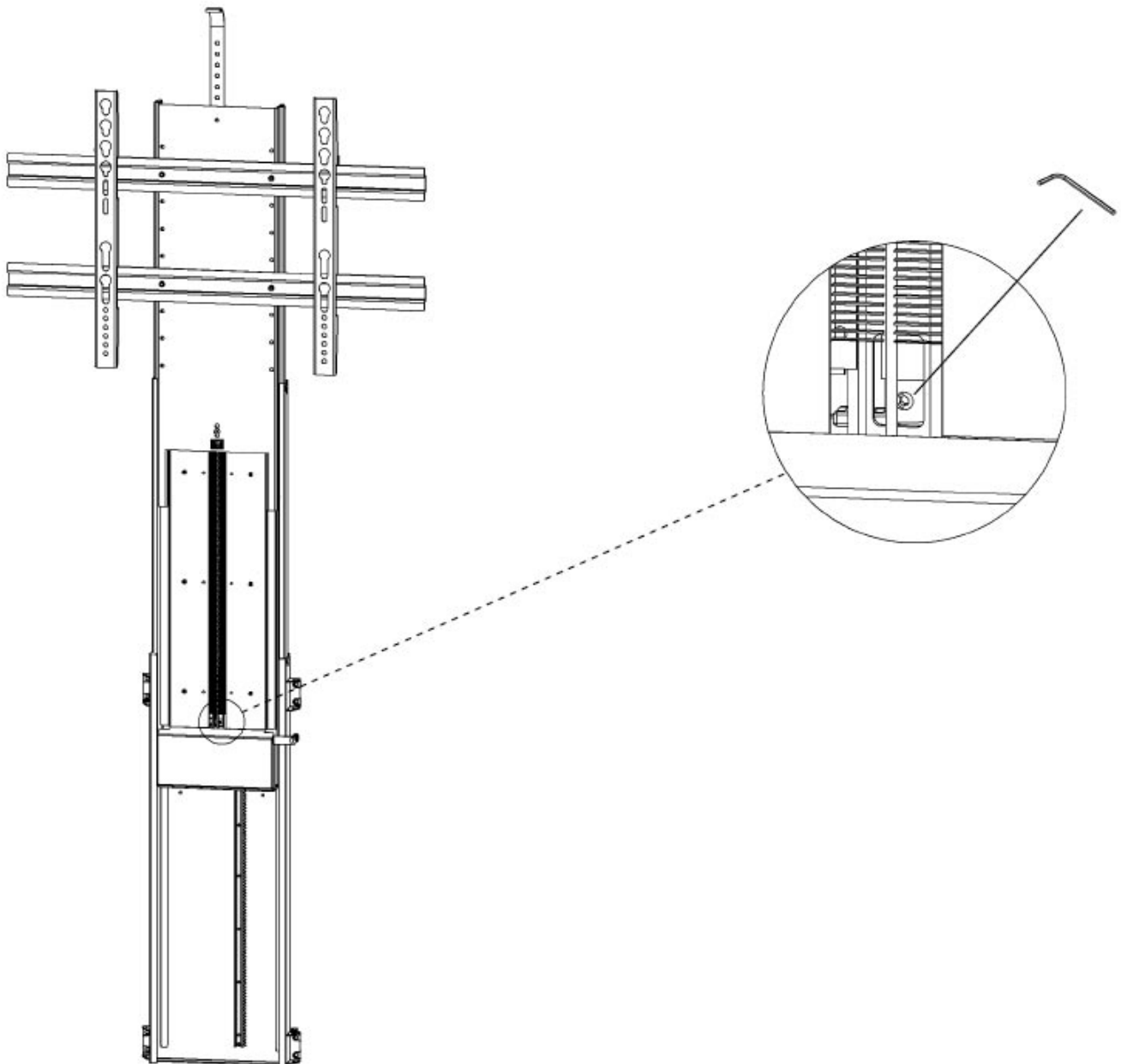
- Lösen sie die beiden Abdeckungen.
- Benutzen Sie einen Inbusschlüssel um die Schraube des Kabelgleiters zu lösen, Schieben Sie den Gleiter in die gewünschte Position und fixieren Sie die Schraube wieder sicher.
- Montieren Sie die beiden Abdeckungen wieder.



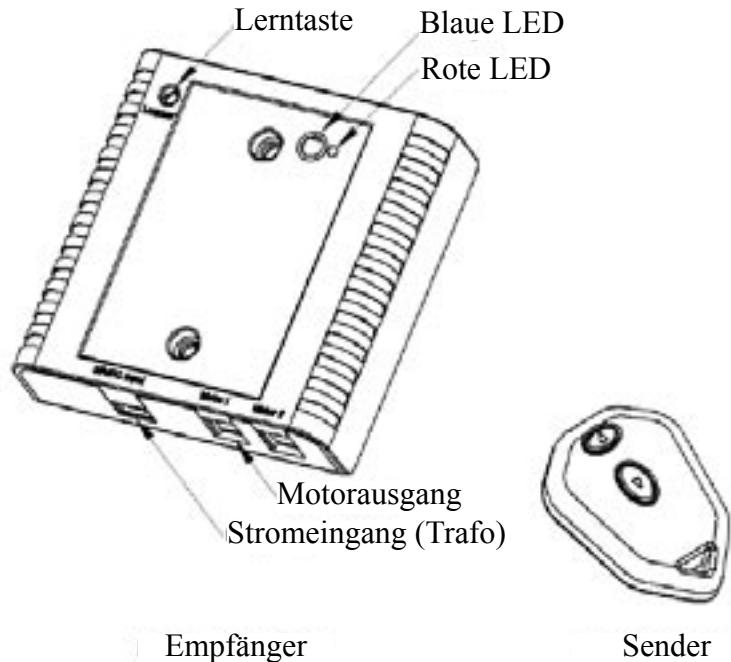
Justieren der Hubhöhe

2. Justierung des oberen Anschlagpunktes

Der obere Anschlagpunkt kann auf jede gewünschte Höhe justiert werden – z. B. wenn Sie nicht wünschen, dass der Lift vollkommen aus dem Möbel herausfährt.



Bedienungsanleitung Funkfernbedienung



Installation:

1. Verbinde das Netzteil und den Motor mit dem Empfänger. Durch zwei unterschiedliche Stecker wird sichergestellt, dass die Steckverbindung richtig ist.
2. Nachdem die Verbindung hergestellt ist, wird das blaue Licht leuchten.
3. Drücke den Sender und der Lift wird entweder nach oben oder nach unten verfahren.
4. Zum Stoppen des Liftes den Sender erneut drücken.

Einlernen:

1. Falls der Empfänger nicht auf das Drücken des Senders reagiert, setzen Sie bitte den Empfänger zurück. Danach können Sie Sender und Empfänger erneut aufeinander einstellen (Kodieren).

Kodieren:

2. Drücken Sie die Lerntaste weniger als 1 Sekunde
3. Drücken Sie eine der Sendertasten
4. Das rote Licht wird angehen
5. Drücke erneut eine der Sendertasten
6. Das rote Licht wird ausgehen
7. Jetzt sind Sender und Empfänger synchronisiert.

Zurücksetzen:

1. Drücken und halten Sie die Lerntaste 10 Sekunden (der Vorgang ist beendet, wenn das rote Licht ausgeht)
- Setzen Sie den Empfänger zurück und kodieren Sie neu

Externer Funksender

Der Externe Funksender kann mit dem Empfänger verbunden werden, wenn eine feste Bedieneinheit gewünscht wird.

Problembehandlung:

- Prüfen Sie alle Steckverbindungen
- Prüfen Sie, ob das blaue Licht leuchtet
- Setzen Sie den Empfänger zurück und kodieren Sie neu

Batteriewechsel (Type 27A/12V)

- Heben Sie den Deckel auf der Rückseite ab
- Nehmen Sie die Batterie heraus
- Platzieren Sie eine neue Batterie

